



GREAT WOLF

РУКОВОДСТВО ПО ЭКСПЛУАТАЦИИ



Подъёмник двухстоечный
грузоподъёмность 4 тонны
GW-C4000

ВСТУПЛЕНИЕ

Благодарим за покупку данного электрогидравлического двухстоечного подъемника.

Настоящее руководство предназначено для того, чтобы предоставить владельцу, а также пользователю основные указания по правильному использованию оборудования.

Внимательно прочтите это руководство перед использованием оборудования и тщательно следуйте указаниям, данным в этом руководстве, чтобы обеспечить надлежащее применение, эффективность и долгий срок службы оборудования.

ПРАВИЛА ИСПОЛЬЗОВАНИЯ:

Двухстоечный подъемник предназначен для подъема автомобилей с максимальной массой, указанной ниже.

Запрещается поднимать людей или другие объекты, не указанные в данном руководстве. Любое иное непредусмотренное руководством применение считается ненадлежащим и опасным и строго запрещено.

Производитель не несет ответственности за любой ущерб или травмы, вызванные ненадлежащим использованием или при несоблюдении следующих указаний:

НЕ устанавливайте подъемник в местах, подверженных влиянию ветра, или потенциально взрывоопасных помещениях.

Подъемник в стандартном исполнении не предназначен для использования на открытом воздухе; в этом случае необходимо запросить у производителя подъемник в специальном исполнении.

Если подъемник будет устанавливаться в ином месте, отличном от указанного в руководстве, обратитесь за консультацией к производителю.

ТЕХНИЧЕСКИЕ ДАННЫЕ:

Высота подъема	1800 мм
Грузоподъемность	4000 кг
Время подъема	55 сек
Время опускания	50 сек
Мощность	2.2 кВт
Напряжение	220 В / 380 В

См. напряжение на паспортной табличке перед подключением к источнику питания.

СОДЕРЖАНИЕ

1 ОБЩИЕ ПРАВИЛА БЕЗОПАСНОСТИ	4
2 ОБЩАЯ СХЕМА	5
3 ПЕРЕВОЗКА	6
4 РАСПАКОВКА	7
5 УСТАНОВКА	8
6 УКАЗАНИЯ ПО ПРИМЕНЕНИЮ	9
7 ОБСЛУЖИВАНИЕ	9
8 ПОКОМПОНЕНТНАЯ СХЕМА	10
9 ЭЛЕКТРИЧЕСКАЯ СХЕМА	12
10 ГИДРАВЛИЧЕСКАЯ СХЕМА	13
11 ВЫЯВЛЕНИЕ И УСТРАНЕНИЕ НЕПОЛАДОК	14
12 ЖУРНАЛ СЕРВИСНЫХ И РЕМОНТНЫХ РАБОТ	15

1. ОБЩИЕ ПРАВИЛА БЕЗОПАСНОСТИ

а. Проверка напряжения:

Проверьте требования к напряжению, фазе и частоте, указанные на табличке двигателя; электромонтаж должен выполняться только квалифицированным электриком.

б. Установка подъемника:

Следуйте указаниям действующего законодательства страны, в которой оборудование устанавливается. Также примите во внимание рекомендации, данные производителем данной продукции.

Подъемник в стандартном исполнении не предназначен для использования на открытом воздухе; в этом случае необходимо запросить у производителя подъемник в специальном исполнении.

в. Использование подъемника:

Подъемником может пользоваться только квалифицированный персонал, прошедший соответствующее обучение для использования в конкретных условиях.

Не носите неподходящую одежду, например, широкую одежду с оборками, головные уборы и т. п., которые могут быть захвачены подвижными частями машины.

г. Безопасная обстановка:

В зоне вокруг подъемника не должно быть людей или предметов, которые могут представлять опасность для подъемных операций.

д. Во время работы:

Убедитесь, что оборудование и его устройства работают правильно, в соответствии с конкретными инструкциями по техническому обслуживанию.

Транспортное средство должно быть отцентрировано и устойчиво расположено правильным образом по отношению к стойкам в соответствии с инструкциями производителя.

При достижении автомобилем требуемого положения, задействуйте механические предохранительные стойки.

е. После использования:

По окончании обслуживания опустите подъемник в самое нижнее положение.

Не модифицируйте оборудование без консультации производителя.

Если оборудование не предполагается использовать далее, рекомендуется вывести его из эксплуатации, отсоединив разъемы источника питания, опустошив масляный бак и слив технические жидкости надлежащим образом.

Если подъемник не будет использоваться в течение длительного периода, действуйте следующим образом:

1. Отсоедините источник питания.
2. Опорожните бак блока управления.
3. Смажьте подвижные части, которые могут быть повреждены пылью или высыханием.

2. ОБЩАЯ СХЕМА

Рис. 1

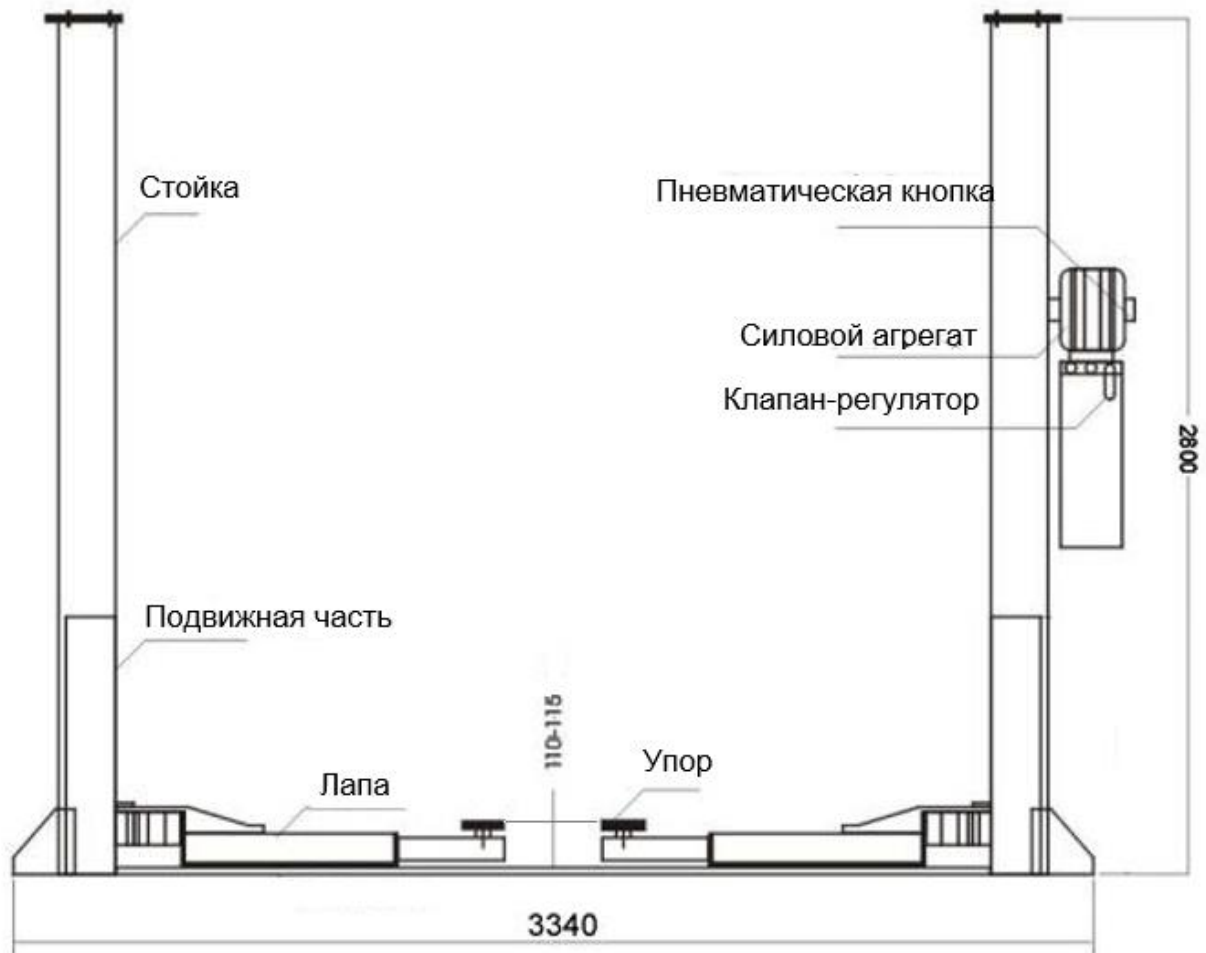
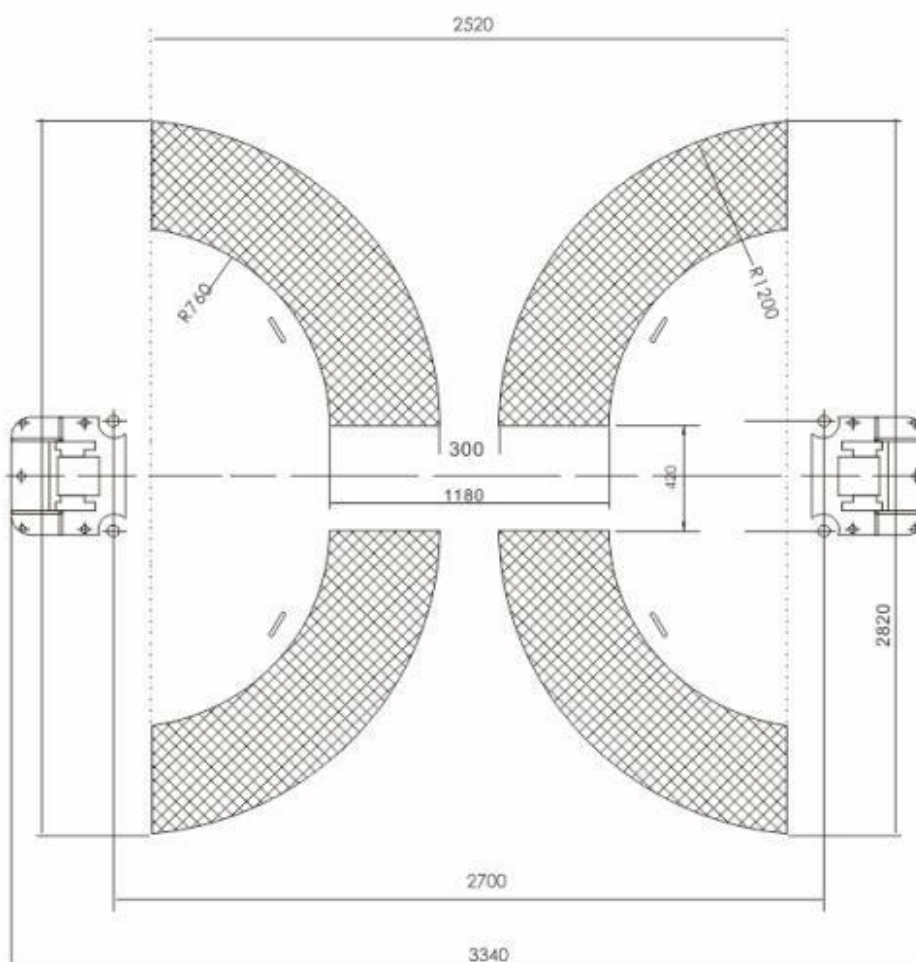


Рис. 2



3. ПЕРЕВОЗКА

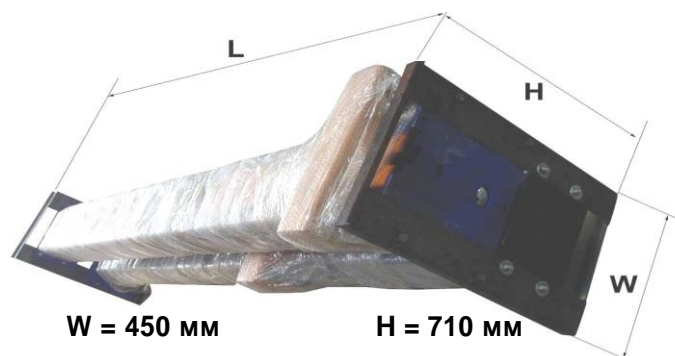
Для удобства транспортировки и уменьшения занимаемого объема две стойки скреплены болтами вместе со стальной рамой, а блок управления упакован отдельно. Его необходимо перемещать вилочным погрузчиком подходящей грузоподъемности из передней или средней части упаковки.



Операция по перемещению и установке может быть очень опасной, если не выполняется с максимальной осторожностью.

Очистите и обозначьте место установки; не должно быть посторонних лиц. Проверьте целостность и пригодность имеющихся средств.

Рис. 3



L = 2800 мм

W = 450 мм

H = 710 мм

Две стойки защищены стрейч пленкой, бумагой и закреплены стальной рамой.

4. РАСПАКОВКА

Убедитесь, что оборудование находится в отличном состоянии, никакие детали не повреждены или не утеряны.

В случае сомнений, не используйте оборудование и обратитесь к продавцу.

A - Стойка – 2 шт.

B - Силовой агрегат – 1 шт.

C - Каретка – 2 шт.

D - Защитный кожух – 1 шт.

E - Подъемные лапы – 4 шт.

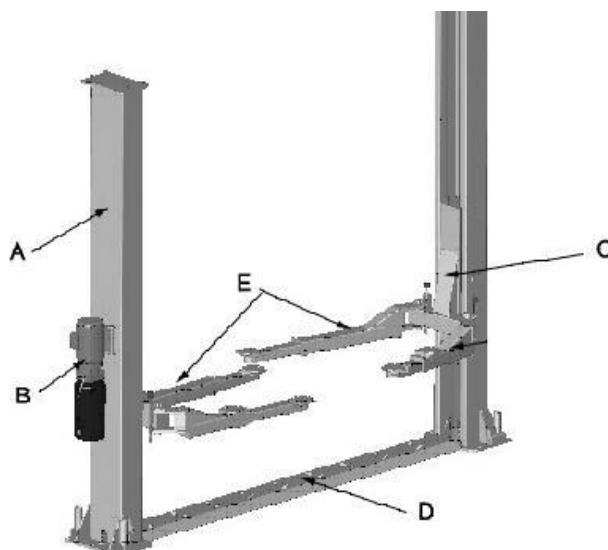
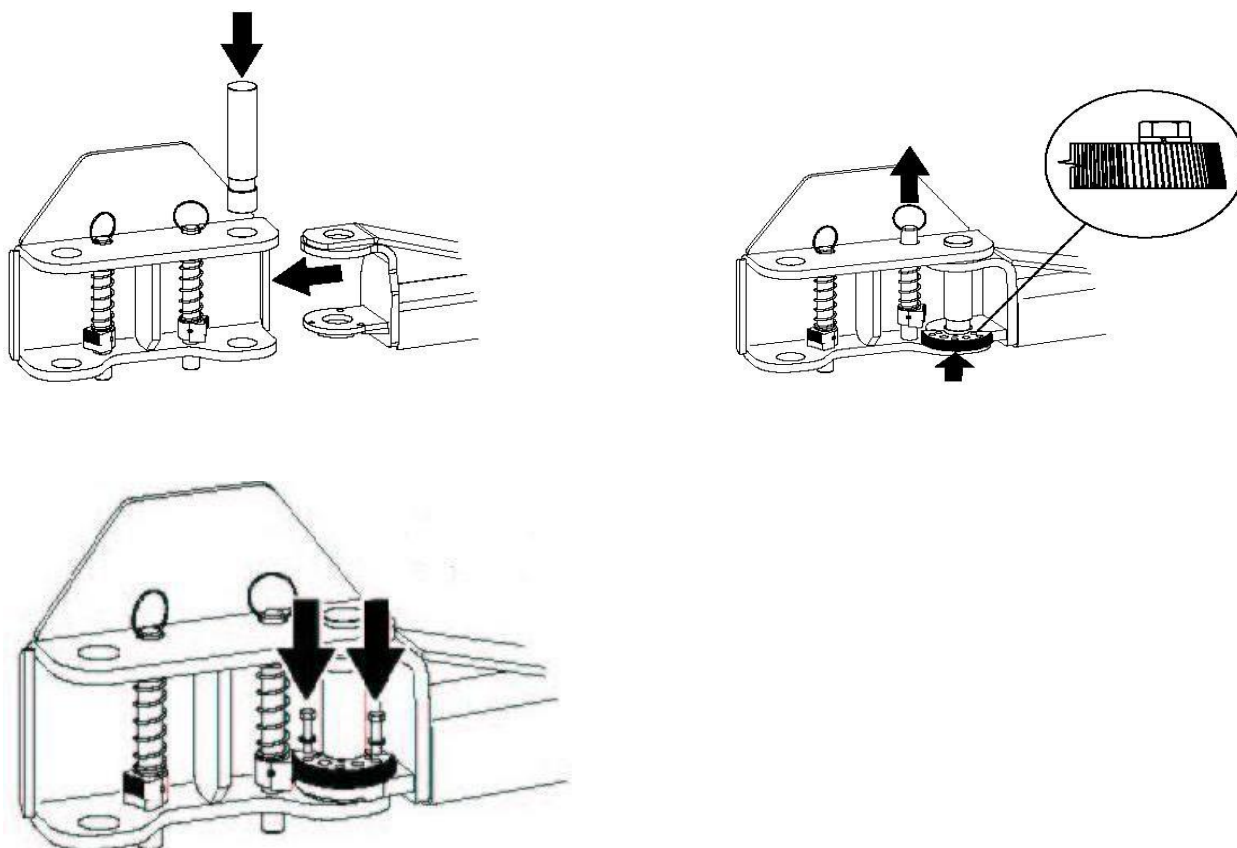


Схема установки подъемных лап



5. УСТАНОВКА

НЕОБХОДИМОЕ ПРОСТРАНСТВО

Подъемник должен быть установлен на ровном бетонном полу толщиной не менее 30 см и на расстоянии не менее 1,5 м от точек крепления. Допустимый перепад уровня пола на этом расстоянии не должен превышать 10 мм.

Бетонная поверхность на месте установки подъемника должна быть идеально гладкой.

Прочность бетона должна быть более 2,1 кг/мм².

При использовании специального основания прочность бетона должна быть более 1,54 кг/мм² (2200PSI).

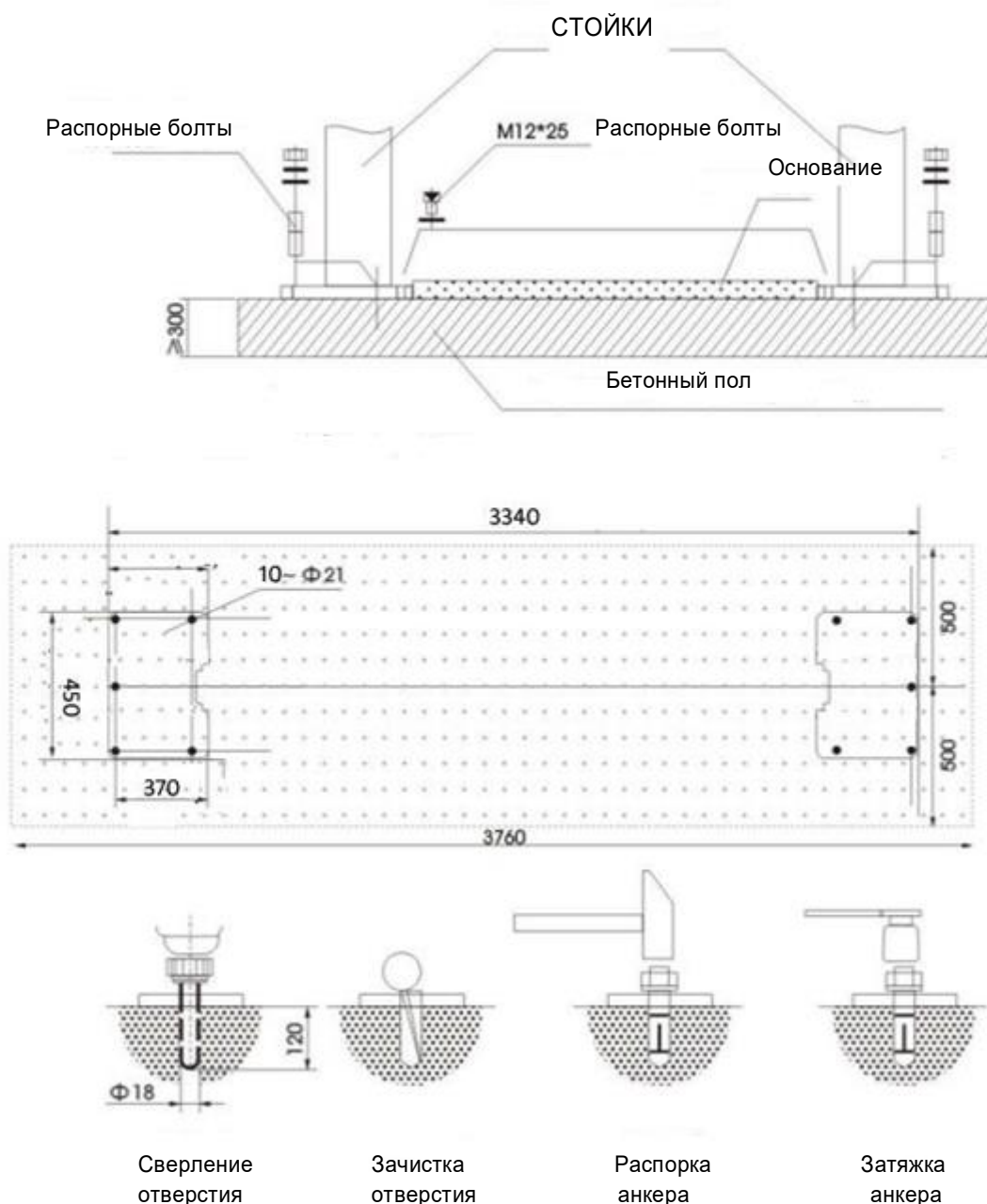


Рис. 4

6. УКАЗАНИЯ ПО ПРИМЕНЕНИЮ

Обязательно ознакомьтесь с руководством по эксплуатации перед использованием данного подъемника.

ПОДЪЕМ автомобиля

1. Перед началом работы обязательно ознакомьтесь с руководством по эксплуатации.
2. При подъеме автомобиля всегда используйте опорные точки, рекомендованные производителем.
3. Установите автомобиль между стойками.
4. Отрегулируйте поворотные подъемные лапы так, чтобы центр тяжести автомобиля находился посередине между опорами.
5. Поднимите подъемник, нажимая кнопку до тех пор, пока опоры не коснутся установленных точек, и еще раз проверьте, надежно ли закреплено транспортное средство.
6. Поднимите подъемник на необходимую высоту, нажимая кнопку.
7. Проверьте безопасность автомобиля, затем проводите техническое обслуживание или ремонт.

ОПУСКАНИЕ автомобиля

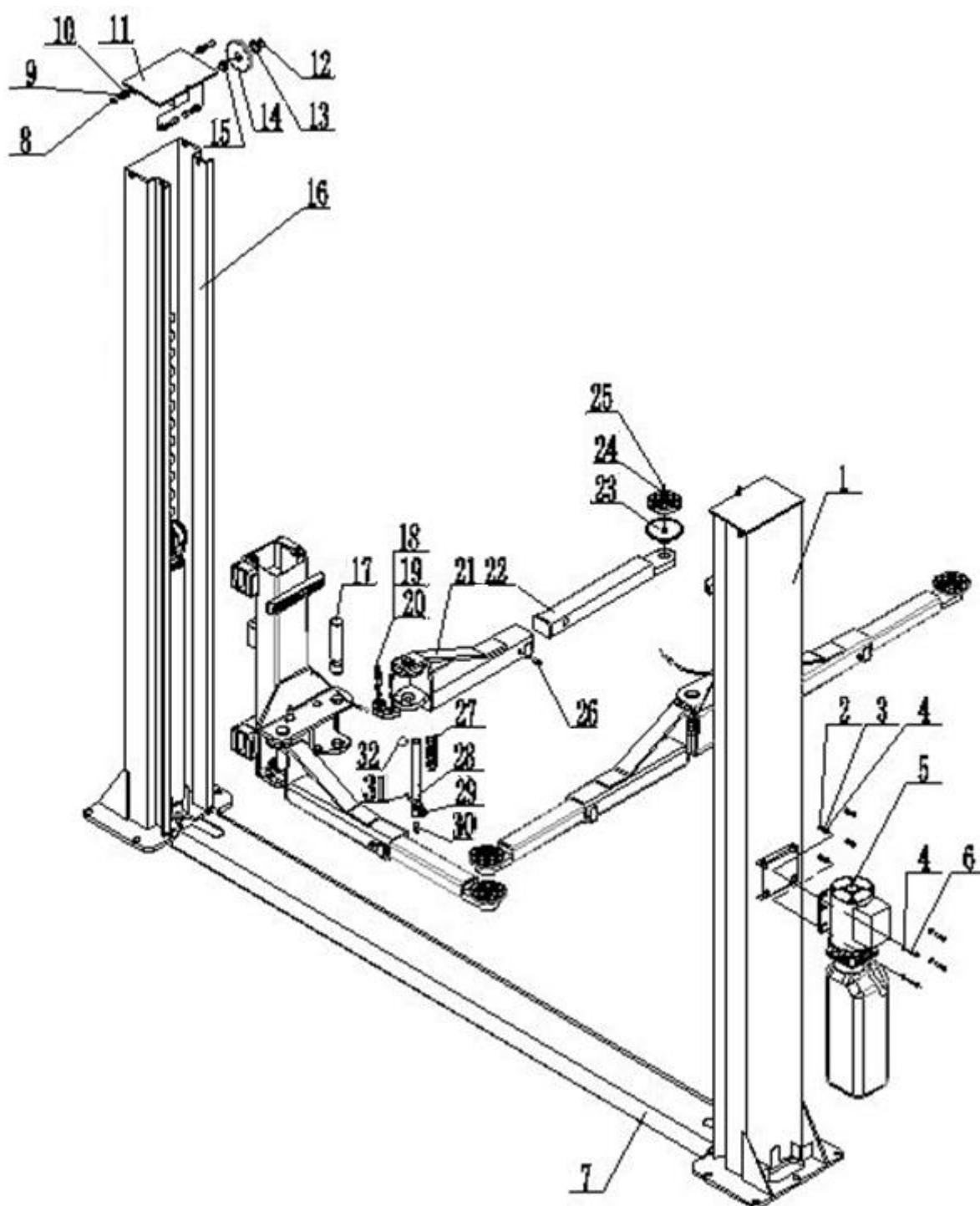
1. Потяните за тросик снятия стопоров каждой стойки, чтобы разблокировать предохранитель перед опусканием.
2. Опускайте подъемник путем нажатия на ручку перепуска масла.
3. Перед тем как съехать с подъемника, уберите подъемные лапы и устраните все препятствия.

7. ОБСЛУЖИВАНИЕ

Ниже приведены несколько операций по техническому обслуживанию, которые необходимо выполнять. Низкие эксплуатационные расходы и долгий срок службы машины являются результатом регулярного наблюдения за ее работой и выполнения данных действий.

1. Проверяйте все соединения цепей / тросов, болты и штифты, чтобы убедиться в правильности монтажа.
2. Смазывайте стойки консистентной смазкой.
3. Регулярно проверяйте все анкерные болты и при необходимости подтягивайте их.
4. Проверяйте натяжение троса, при необходимости регулируйте.

8. ПОКОМПОНЕНТНАЯ СХЕМА



№ п/п	Артикул	Наименование	Кол-во	Примечание
1	TPL-L-2-40D.01	Стойка	1	Осн.стойка
2	GB/T 41-2000	Шестигранная гайка типа 1 M8	4	
3	GB/T 93-1987	Стандартная пружинная шайба 8	4	

№ п/п	Артикул	Наименование	Кол-во	Примечание
4	GB/T 95-2002	Плоская шайба типа С 8	8	
5		Блок питания	1	
6	GB/T 5780-2000	Болт типа С с шестигранной головкой М8 × 35	4	
7	TPL-F408.03	Станина	1	
8	GB/T 5781-2000	Болт типа С с шестигранной головкой М12 × 25	8	
9	GB/T 93-1987	Стандартная пружинная шайба 12	8	
10	GB/T 95-2002	Пластинчатая шайба типа С 12	8	
11	TPL-L-2-40D.05	Крышка стойки	2	
12	GB/T 894.1-86	Стопор. кольцо типа А для вала 25	4	
13	LM2-1006-5	Плоская шайба	4	
14	LM2-1006-4	Шкив 4.75	6	
15	LM2-1006-3	Самосмазывающаяся медная втулка	6	
16	TPL-L-2-40D.01	Стойка	1	Вторая стойка
17	TPL-C455S.03.0-16	Штифт крепления подъемной лапы	4	
18	GB/T 70.1-2000	Винты с головкой под шестигранник М10 × 35	12	
19	GB/T 93-1987	Стандартная пружинная шайба 10	12	
20		Замок подъемной лапы	4	
21	TPL-F408BS.04	Подъемная лапа	4	
22	LM2-6000-1	Квадратная трубка внутри длинной подъемной лапы	4	
23	LM2-6010-1	Опорный кронштейн	4	
24	LM2-6010-2	Резиновая насадка	4	
25	GB/T 70.1-2000	Винты с головкой под шестигранник М6 × 10	4	
26	GB/T 70.1-2000	Винты с головкой под шестигранник М6 × 10	4	
27	TPL-C455S.03.0-18	Пружина	4	
28	TPL-L-2-40D.06	Установочный штифт	4	
29		Малый замок	4	
30	GB/T 70.1-2000	Винты с головкой под шестигранник М10 × 25	4	
31		Штифт круглый 6 × 40	4	
32	TPL-C455S.03.0-12	Ушко	4	

9. ЭЛЕКТРИЧЕСКАЯ СХЕМА

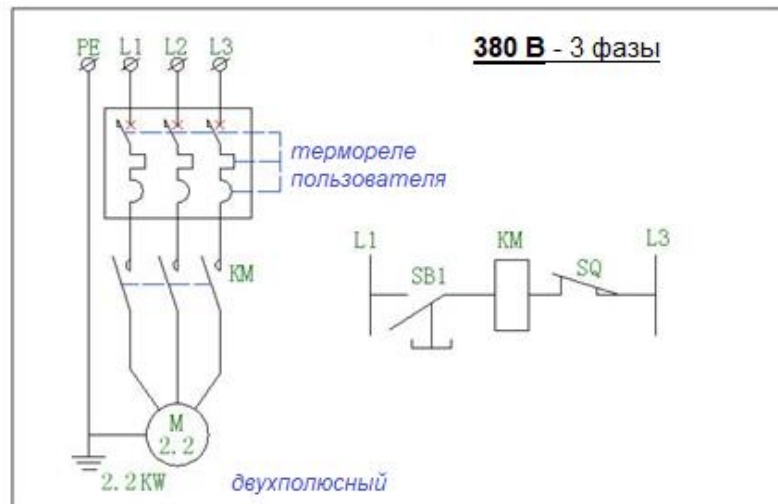


Рис. 9

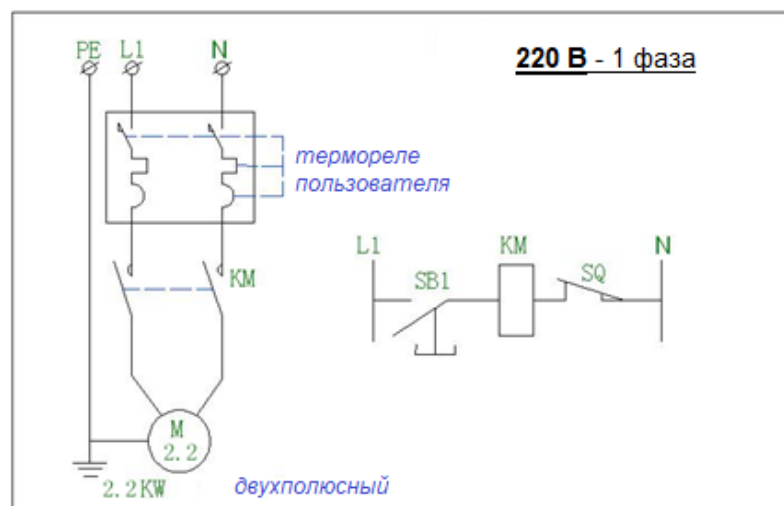
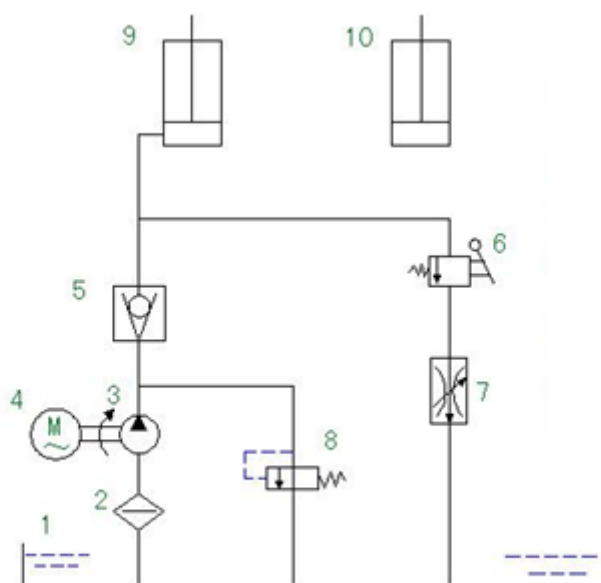


Рис.10

- L1 - фазный провод 1
- L2 - фазный провод 2
- L3 - фазный провод 3
- N - нейтральный провод
- PE - провод заземления
- KM - пускатель
- SB1 - ПУСК
- SQ - СТОП
- M - электродвигатель

10. ГИДРАВЛИЧЕСКАЯ СХЕМА



1. Масляный бак
2. Масляный фильтр
3. Масляный насос
4. Электродвигатель
5. Обратный клапан
6. Перепускной клапан механического действия
7. Дроссельный клапан
8. Масляный перепускной клапан
9. Гидросистема
10. Гидросистема

11. ВЫЯВЛЕНИЕ И УСТРАНЕНИЕ НЕПОЛАДОК

Неполадка	Возможная причина	Способ устранения
Подъемник не срабатывает.	Главный выключатель выключен.	Включить главный выключатель.
	Неисправен сетевой предохранитель.	Заменить сетевой предохранитель.
Двигатель запускается, повышение давления недостаточно для подъема нагрузки.	Винт опускания открыт.	Закреть опускной винт.
	Клапан опускания постоянно открыт.	Обратиться в службу тех.поддержки. Тел.: +7(495)649-02-16
	Утечка в гидравлической системе.	Устранить утечку.
	Низкий уровень жидкости.	Проверить уровень жидкости, при необходимости долить жидкость.
	Груз на подъемнике слишком тяжелый.	Уменьшить нагрузку, соблюдать номинальную грузоподъемность.
Чрезмерный перепад высот между каретками.	Неправильно отрегулированы тросы балансира.	Обратиться в службу тех.поддержки. Тел.: +7(495)649-02-16
Подъемник не опускается.	Неисправность разблокировки защелки.	Обратиться в службу тех.поддержки. Тел.: +7(495)649-02-16

12. ЖУРНАЛ СЕРВИСНЫХ И РЕМОНТНЫХ РАБОТ



Рекомендуемое масло - **GWH-32**.

Дата	Операция	Замена детали, масла и др.

greatwolf.ru

сервисная
служба

8 (800) 222-40-37