



GREAT WOLF

# Руководство по эксплуатации

Кран гидравлический складной 2 т

GW-0220



# БЛАГОДАРИМ ЗА ВЫБОР НАШЕЙ ПРОДУКЦИИ GREAT WOLF

Важно!



Пожалуйста, внимательно прочтите эти инструкции, обратите внимание на требования к безопасной эксплуатации, предупреждения и предостережения. Не соблюдение правил техники безопасности и других основных мер предосторожности может привести к серьезным травмам.

## 1. Требования безопасности.

1. Содержите рабочее место в чистоте. Мусор и лишние предметы способствуют возникновению риска телесных повреждений и вреда оборудованию.
2. Соблюдайте условия эксплуатации оборудования. Не используйте кран во влажных или затуманенных помещениях. Берегите оборудование от воды, дождя. Держите рабочее место хорошо освещенным.
3. Берегите оборудование от детей. Не допускайте детей в рабочую зону.
4. Содержите оборудование в сухом помещении. После выполнения работы всегда убирайте инструменты и оборудование.
5. Используйте для работы правильный инструмент. Не пытайтесь совершить действие инструментом/оборудованием с меньшей рабочей способностью, чем требуется. Не изменяйте конструкцию оборудования и используйте его по назначению.
6. Работайте в специальной одежде. Не носите свободную одежду или драгоценности, поскольку они могут быть зажаты в движущихся частях. Рекомендуется защитная электрически непроводящая одежда и нескользящая обувь. Носите головной убор, чтобы волосы Вам не мешали. Носите рабочие перчатки.
7. При работе берегите и защищайте глаза. Носите рабочие очки.
8. Всегда следите за положением оборудования.
9. Содержите инструменты в чистоте. Регулярно смазывайте движущиеся детали.
10. Выполняйте работы только в хорошем самочувствии. Делайте перерывы для отдыха. Не работайте с оборудованием в состоянии алкогольного или наркотического опьянения. Осторожно принимайте лекарства, обязательно перед употреблением ознакомившись с побочными действиями.
11. Проверяйте состояние оборудования. Прежде, чем использовать оборудование, любая часть которого кажется поврежденной, тщательно проверьте ее, чтобы убедиться, что она будет работать должным образом и выполнять свою функцию. Проверьте упор оборудования и закрепление движущихся частей. Любая поврежденная часть, должна быть восстановлена или заменена обученным специалистом.
12. Никогда не превышайте максимальную грузоподъемность оборудования. Предотвращайте покачивание груза. Остерегайтесь качания груза и его падения с крюка. Это может привести к повреждению оборудования и груза, серьезным травмам персонала и/или смерти.
13. В целях Вашей безопасности должно производиться регулярное техническое обслуживание квалифицированным специалистом.
14. Не перемещайте кран, если на нем находится груз.

## 2. Назначение.

Складные гидравлические гаражные краны предназначены для снятия, удаления и транспортировки автомобилей и двигателей в сборе от легковых автомобилей и легковых грузовиков в опущенном положении. Кран должен эксплуатироваться с балансиrom и прочими аксессуарами, которые **не поставляются** вместе с краном. После снятия груза необходимо сразу же переместить и установить его на подходящем рабочем месте, например, автомобильной стойке.

## 3. Технические характеристики.

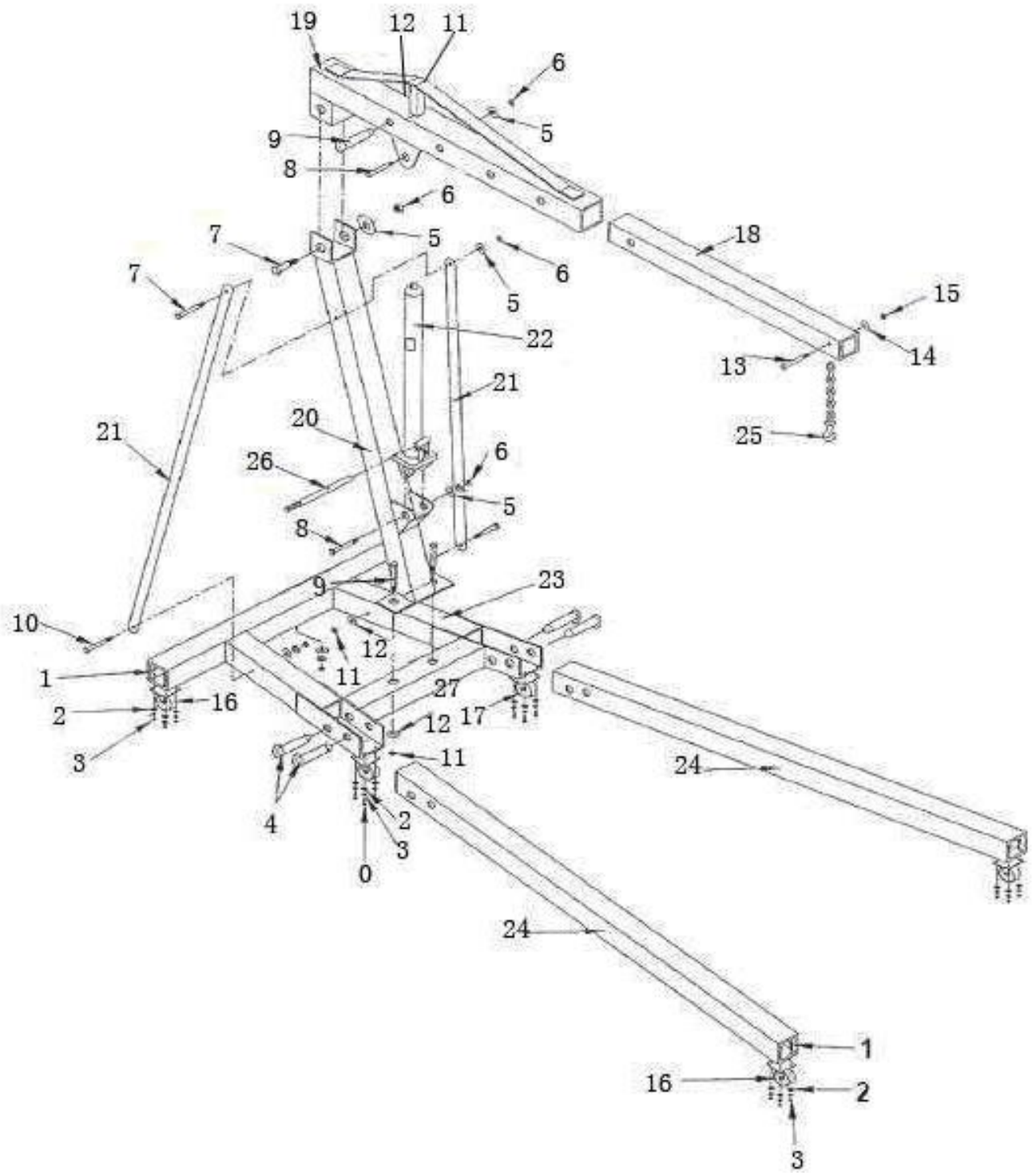
Грузоподъемность (кг)	2000-1500-1000-500
Высота подъема (мм)	2380
Высота крана (мм)	1450
Вес брутто (кг)	Место 1: 56 Место 2: 24
Вес нетто (кг)	80
Размер упаковки (мм)	Место 1: 1385*310*145 Место 2: 835*580*80

## 4. Сборка.

1. Прикрутите колеса к каждой опоре и к кронштейну опоры с помощью болтов, гаек и шайб.
2. Прикрутите две планки-подпорки к кронштейну опоры крана.
3. Скрепите кронштейн с обеими опорами.
4. Прикрепите длинную верхнюю опорную стойку крана к кронштейну опоры, не затягивая гайки до упора.
5. Прикрепите короткую стойку крана к кронштейну опоры, не затягивая гайки до упора.
6. Соедините верх короткой стойки с длинной стойкой крана. Закрутите все гайки, в том числе из пункта 4 и 5.
7. Прикрепите стрелу крана к верху длинной опорной стойки.
8. Прикрепите гидроцилиндр к середине длинной опорной стойки крана, а затем к стреле крана.
9. Прикрутите рукоятку к гидроцилиндру крана.
10. Закрепите цепь на край выдвижной стрелы крана.

## 5. Детализовка.

№	Наименование	Кол-во	№	Наименование	Кол-во
0	Болт М8х16mm	8	14	Шайба М12	1
1	Болт М8х16mm	16	15	Гайка М12	1
2	Шайба М8	24	16	Колесо	4
3	Гайка М8	24	17	Колесо	2
4	100 мм Штифт	4	18	Выдвижная стрела	1
5	Шайба М16	6	19	Стрела	1
6	Гайка М16	6	20	Стойка	1
7	Болт М16х110 mm	2	21	Упор стойки	2
8	Болт М16х90 mm	2	22	Гидравлический цилиндр	1
9	Болт М14х90 mm	3	23	Основание	1
10	Болт М16х80mm	2	24	Лапа	2
11	Гайка М14	3	25	Цепь с крюком	1
12	Шайба М14	3	26	Рукоятка	1
13	Болт М12х75mm	1	27	Стопорный Штифт	4



## **6. Инструкция по эксплуатации.**

1. Чтобы поднять стрелу опустите клапан гидравлического поршня. Накачайте рукояткой давление в гидравлическом цилиндре до тех пор, пока стрела не поднимется в максимальное положение.
2. Для удлинения стрелы, снимите болт и гайку. Выдвиньте дополнительную стрелу, пока отверстия ее крепления не совпадут с отверстиями основной стрелы. Закрутите в них болт с гайкой в этом отверстии.
3. Переместите кран, направьте стрелу крана, чтобы крюк оказался непосредственно над грузом, который вы хотите поднять.
4. Для опускания крюка осторожно и медленно откройте немного клапан. Зацепите крюк за груз и проверьте, что замок безопасности на крюке закрылся.
5. Закройте клапан выпуска и накачайте рукояткой так, чтобы груз поднялся.
6. Осторожно переместите кран в место, где вы хотите опустить груз. Осторожно откройте клапан, опуская крюк.
7. Как только объект полностью опущен, снимите груз с крюка.
8. Храните подъемный кран (развернутый или свернутый) в чистом, сухом, безопасном местоположении, вне досягаемости детей и других неуполномоченных лиц.

## **7. Техническое обслуживание.**

1. Перед каждым использованием проверяйте все крепежные детали. Убедитесь, что они надежно закреплены, прежде чем использовать кран.
2. Убедитесь, что крюк и цепь очищены от грязи, масла или мусора.
3. Если кран работает неудовлетворительно, в гидравлической системе может быть воздух. Чтобы очистить систему от воздуха, следуйте этим инструкциям:
  - a. Убедитесь, что цилиндр полностью опущен.
  - b. Снимите пробку маслоналивной горловины и долейте гидравлическую жидкость.
  - c. Поднимите цилиндр на максимальную высоту.
  - d. Ослабьте выпускной клапан и опустите цилиндр до упора.
  - e. Долейте гидравлическую жидкость и установите пробку маслоналивной горловины. При необходимости повторите процедуру.
4. Для очистки используйте влажную ткань с мягким моющим средством. Не используйте растворители или другие легковоспламеняющиеся вещества.
5. Если эффективность работы крана начинает снижаться, проверьте уровень гидравлической жидкости в резервуаре. При необходимости долейте ее.



